

## 環境影響調査（現況調査・秋季）－調査要領書－

### 1. 調査目的

小平・村山・大和衛生組合が計画している「(仮称)3市共同資源物処理施設」の設置及び稼働によって、周辺地域の生活環境に及ぼす影響を調査するに当たり、現在の施設周辺環境を把握するための現況調査(現地調査及び文献・資料調査)を行うことを目的としています。

### 2. 調査項目

#### ①大気質調査

- ・総揮発性有機化合物 (T-VOC)
- ・揮発性有機化合物 (ベンゼン、トリクロロエチレン、テトラクロロエチレン、ジクロロメタン)

#### ②騒音調査

- ・騒音レベル

### 3. 調査時期

#### ①大気質調査

平成27年11月6日(金)～11月13日(金)

※一週間連続にて調査を実施します。

#### ②騒音調査

平成27年11月11日(水) 予備日:11月12日(木)

※調査当日は8時前後から機材の設置を行い、15時頃まで調査を実施します。また、悪天候等の場合は予備日に日程を変更することがあります。

### 4. 調査地点

想定している調査地点の位置は、大気質調査は図-1、騒音調査は図-2をご参照ください。

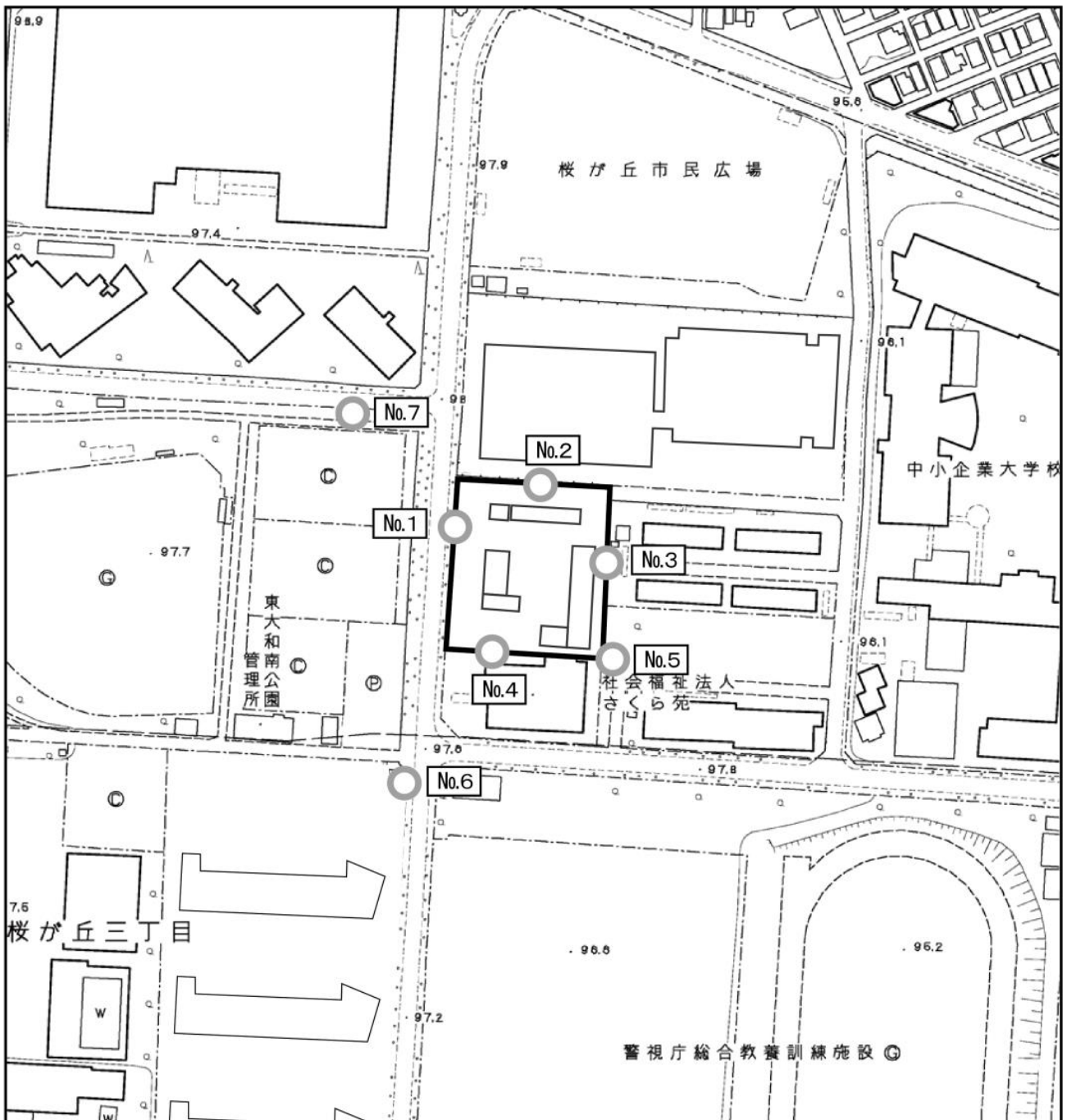
#### ①大気質調査

5地点

#### ②騒音調査

7地点





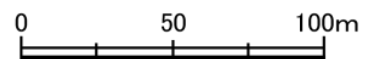
凡例



: 事業用地



: 騒音調査地点(施設の稼働)



1:2,500

出典:「東京都2500 デジタル白地図-東京都縮尺1/2,500 地形図(平成23 年度版)」  
(東京都・株式会社ミッドマップ東京)を基に一部修正

図-2 騒音(施設の稼働)調査地点図

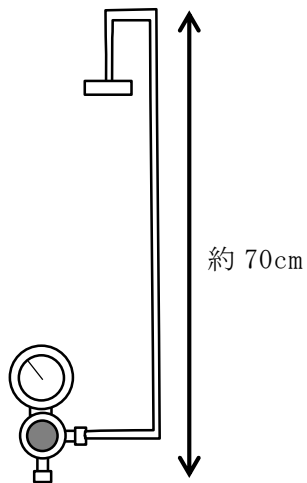
## 5. 調査内容

### ①大気質

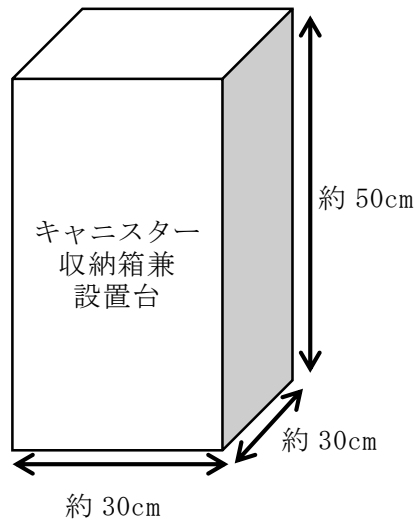
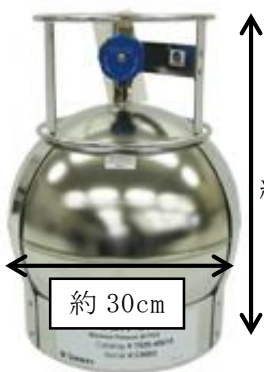
調査項目:総揮発性有機化合物(T-VOC)、揮発性有機化合物(4項目)

使用機材:キャニスター、流量調整器、採取管 **※電源は使用しません。**

設置方法:キャニスターに流量調整器及び採取管を取りつけ、バルブを開放して大気を24時間採取します。回収時はバルブを閉じ、流量調整器と採取管を取り外します。この一連の作業を一週間毎日行います。



流量調整器及び採取管

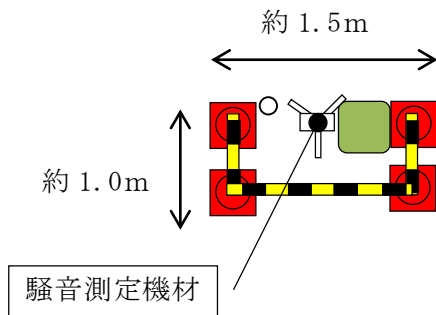


## ②騒音調査

調査項目：騒音レベル

使用機材：騒音計、三脚、カラーコーン等 ※電源は使用しません。

設置方法：騒音計の集音部を三脚に固定し、騒音計本体とケーブルで接続します。データは本体に記録され、パソコン用専用ソフトにて集計を行います。



【設置状況（参考）】

## 6. 安全管理

本調査における作業の安全に対しては十分に注意しますが、万一、作業等に関して発生した事故等については、責任をもって処理致します。また、安全対策として以下の処置を実施します。

- ・ 設置、回収等の作業時には、周辺の安全確認を十分に行った上で作業を行う。
- ・ 調査機材撤収後は、原状に復帰する。

## 7. 連絡先

ご不明な点等がございましたら、お手数ですが下記までご連絡をお願い致します。

### ・ 調査実施者

小平・村山・大和衛生組合 〒187-0033 東京都小平市中島町2番1号

施設整備担当：片山 敬 TEL：042-341-4345

### ・ 調査委託業者

株式会社環境管理センター 〒191-0012 東京都日野市日野 475-1

業務全般：環境ソリューション部コンサルティンググループ 担当：石田 竜一 TEL：042-586-6820(代)

調査全般：調査センター環境監視グループ 担当：宮治 隆博 TEL：042-586-6810(代)